

**Montage- und Betriebsanleitung**

**ABB i-bus® KNX  
LWL- Schnittstelle, REG  
LL/S 1.1**

D

Bed.-Anl. Nr. GHQ6007048P0002



**ABB STOTZ-KONTAKT GmbH**

Eppelheimer Straße 82, 69123 Heidelberg,  
Germany

☎ +49 (0) 6221 701 607  
☎ +49 (0) 6221 701 724  
www.abb.com/knx

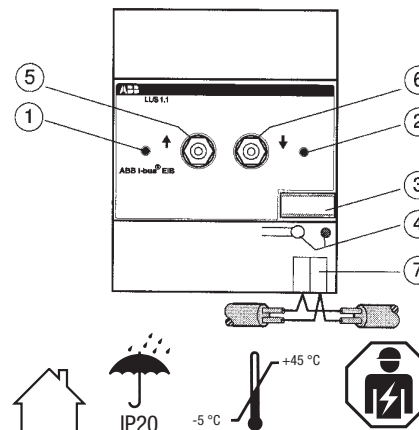
**Technische Helpline / Technical Support**

☎ +49 (0) 6221 434  
E-Mail: knx.helpline@de.abb.com



- Ⓧ DE Warnung! Installation nur durch elektrotechnische Fachkraft.
- Ⓧ EN Warning! Installation by person with electrotechnical expertise only.
- Ⓧ FR Avertissement! Installation uniquement par des personnes qualifiées en électrotechnique.
- Ⓧ ES ¡Advertencia! La instalación deberá ser realizada únicamente por electricistas especializados.
- Ⓧ IT Avvertenza! Fare installare solo da un elettricista qualificato.
- Ⓧ NL Waarschuwing! Installatie alleen toegestaan door elektriciens.
- Ⓧ SE Varning! Installation får endast utföras av en elektriker.
- Ⓧ PL Ostreżenie! Instalacja wyłącznie przez specjalistę elektrotechnika.
- Ⓧ RU Осторожно! Монтаж должен выполняться только специалистом-электриком.
- Ⓧ CN 警告！只能由专业电工进行安装。

**Anschlußbild**



**Wichtige Hinweise**

Diese Betriebsanleitung enthält die erforderlichen Informationen für den bestimmungsgemäßen Gebrauch des o.g. Gerätes in einer ABB i-bus KNX Anlage.

Für die Planung und Projektierung des Busgerätes in einer Installationsbus-Anlage KNX stehen detaillierte Beschreibungen der Anwendungsprogramme sowie Unterlagen zur Planungsunterstützung von ABB zur Verfügung.

**Normen und Bestimmungen**

Bei der Planung und Errichtung von elektrischen Anlagen sind die einschlägigen Normen, Richtlinien, Vorschriften und Bestimmungen des jeweiligen Landes zu beachten.

**Wichtige Hinweise**

Warnung! Installation nur durch elektrotechnische Fachkraft. Verlegung und Anschluß der Busleitung, sowie der Anwendungsgeräte müssen gemäß den gültigen Richtlinien unter Beachtung des Handbuches Gebäude-Systemtechnik der jeweiligen KNX Association durchgeführt werden.

Die jeweils gültigen Sicherheitsbestimmungen, z.B.: Unfallverhütungsvorschriften, Gesetz über technische Arbeitsmittel sind auch für die angeschlossenen Betriebsmittel und Anlagen einzuhalten.

**Wichtige Hinweise**

**Gefahrenhinweise**

- Gerät bei Transport, Lagerung und im Betrieb vor Feuchtigkeit, Schmutz und Beschädigung schützen
- Gerät nicht außerhalb der spezifizierten technischen Daten betreiben
- Nur im geschlossenen Gehäuse (Verteiler) betreiben
- Gerät an den dafür vorgesehenen Anschlußklemmen - wenn vorhanden - erden
- Kühlung der Geräte nicht behindern

**Technische Daten**

Das Gerät dient der Kopplung zweier Abschnitte einer ABB i-bus KNX- Linie mittels Lichtwellenleiter (LWL) zur Überbrückung größerer Entfernungen, bzw. der Vermeidung von Blitz- und Überspannungsschutzvorrichtungen bei gebäudeüberschreitender Leitungsverlegung.  
Zum Aufbau einer Übertragungsstrecke werden zwei Geräte benötigt. Sie werden mittels Patchkabel 2 m lang an eine vorhandene LWL-Anlage angeschlossen. Zwei zur Übertragung von 850 nm-Signalen geeigneten LWL-Fasern übertragen die Signale. Möglich ist auch die direkte Verbindung mit vorkonfektionierten Standardkabeln. In beiden KNX-Abschnitten ist eine Spannungsversorgung KNX vorzusehen.

**Technische Daten**

Stromversorgung	über ABB i-bus® KNX
Ein/ Ausgänge	1 ST-Transmitter 1 ST-Receiver
Übertragungsstrecke max. Strecken- dämpfung	insgesamt 14 dB bei 850 nm
Erreichbare Streckenlänge (Beispiele)	mit Faser 50/125 µm (4 dB/ km) ca. 3,5 km mit Faser 200 µm (10 dB/ km) ca. 1,4 km
Verlustleistung P	max. 0,3 W

**Technische Daten**

**Bedien - Anzeigeelemente**

- ① LED ↗ (gelb) Daten werden gesendet
- ② LED ↘ (gelb) Daten werden empfangen
- ③ Schilderträger
- ④ LED und Taste Ohne Funktion

Schutzart IP 20 nach DIN 40050  
 Schutzklasse III  
 Überspannungskategorie III nach EN 60 664-1  
 Verschmutzungsgrad 2 nach EN 60 664-1  
 Luftdruck Atmosphäre bis 2.000 m

Betriebstemperaturbereich - 5°C bis + 45°C

**Installation and operating instructions**

**ABB i-bus® KNX  
 Optical fiber interface  
 LL/S 1.1**



Operating Instr. No. GHQ6007048P0002



**ABB STOTZ-KONTAKT GmbH**

Eppelheimer Straße 82, 69123 Heidelberg, Germany

+49 (0) 6221 701 607

+49 (0) 6221 701 724

www.abb.com/knx

**Technische Helpline / Technical Support**

+49 (0) 6221 701 434

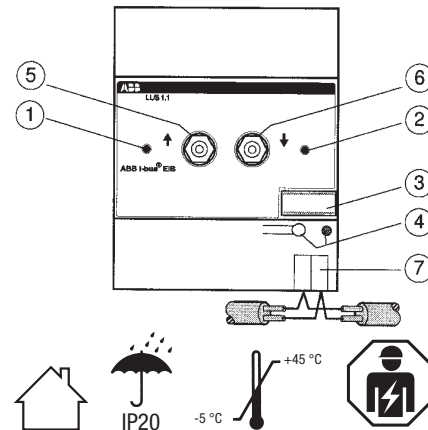
E-Mail: knx.helpline@de.abb.com



**Technische Daten**

- Anschluß für LWL- Patchkabel (2x 50/ 125 µm)
- ⑤ Senden ST- Buchse
- ⑥ Empfangen ST- Buchse
- ⑦ ABB i-bus® KNX Busanschlußklemme
- Abmessungen 90x72x64 mm (HxBxT)
- Gewicht 0,300 kg

**Connection diagram**



**Inbetriebnahme /Betrieb**

Das Eingeben einer physikalische Adresse oder das Einstellen von Parametern ist nicht erforderlich.

**Important notes**

These operating instructions contain the necessary information for the correct use of the aforementioned unit in an installation bus system KNX.

Detailed descriptions of the user programs and documentation on planning support by the manufacturer are available for planning and configuring the bus units in an installation bus system KNX.

**Standards and regulations**

The relevant standards, guidelines, specifications and regulations of the country in question must be observed for planning and setting up electrical systems.

**Montage**

Zum Einbau in Verteiler, Schnellbefestigung auf Tragschiene 35 mm EN 60715. Der Anschluß an den Bus erfolgt durch Aufstecken der Busanschlußklemme (im Lieferumfang enthalten). Der Anschluß der Ein-/ Ausgänge erfolgt über das mitgelieferte Patchkabel (2 m lang). Der kleinste Biegeradius des Patchkabels beträgt 80 mm.

**Important notes**

Warning! Installation by person with electro-technical expertise only. The bus line and the units must be installed and connected in accordance with the relevant guidelines, observing the KNX user manual Building Systems Engineering of the national KNX Association.

The relevant safety regulations, e.g. accident prevention regulations, law on technical work equipment, must also be observed for the connected equipment and systems.

**Important notes**

**Safety instructions**

- Protect the unit against moisture, dirt and damage during transport, storage and operation.
- Do not operate the unit outside the specified technical data.
- Operate only in a closed housing (distribution cabinet).
- Earth the unit at the terminals provided for this purpose.
- Do not obstruct cooling of the units.

**Technical data**

The purpose of the unit is to link two sections of an ABB i-bus KNX line by means of fibre-optic cables in order to bridge large distances and/or to avoid lightning and voltage surge protection equipment when cables are being installed between buildings.

Two units are required to set up a transmission line. They are connected to an existing fibre-optic cable system by means of a 2-metre patch cable. Two fibre-optic cables that are suitable for the transmission of 850 nm signals transmit the signals. Direct connection using appropriately finished standard cables is also possible. An KNX voltage supply system needs to be provided in both KNX sections.

**Technical data**

Power supply Via ABB i-bus® KNX



Inputs/outputs 1 ST transmitter  
1 ST receiver

Transmission line  
Max. line loss Total 14 dB at 850 nm  
Max. line length (examples)  
With 50/125 µm fibres (4 dB/km) about 3.5 km  
With 200 µm fibres (10 dB/km) about 1.4 km

Power loss P Max. 0.3 W

**Technical data**

**Control - display elements**

- ① LED  (yellow) Data are being transmitted
  - ② LED  (yellow) Data are being received
  - ③ Sign holder
  - ④ LED and pushbutton No function
- Protection rating IP 20 in accordance with DIN 40050
- Protection category III
- Overvoltage category III according to EN 60 664-1
- Pollution degree 2 according to EN 60 664-1
- Atmospheric pressure Atmosphere up to 2,000 m
- Operating temperature range - 5°C to + 45°C

**Technical data**

Connection For fibre-optic patch cables (2x50 / 125 µm)

⑤ Transmission ST jack

⑥ Reception ST jack

⑦ ABB i-bus® KNX Bus connection terminal

Dimensions (H x W x D) 90 x 72 x 64 mm

Weight 0.300 kg

**Start-up/operation**

It is not necessary to enter a physical address or to set parameters.

**Installation**

For installation in distributors. Quick attachment to 35 mm mounting rail (EN 60715). The bus connection is established by attaching the bus connection terminal (is supplied with the module).

The inputs/outputs are connected by means of the patch cable (2 metres long) that is supplied. The smallest bending radius of the patch cable is 60 mm.

Instructions de montage et d' utilisation

**ABB i-bus® KNX**  
**Interface fibre optique ,REG**  
**LL/S 1.1**

FR

N° réf. GHQ6007048P0002



**ABB STOTZ-KONTAKT GmbH**

Eppelheimer Straße 82, 69123 Heidelberg,  
Germany

+49 (0) 6221 701 607

+49 (0) 6221 701 724

www.abb.com/knx

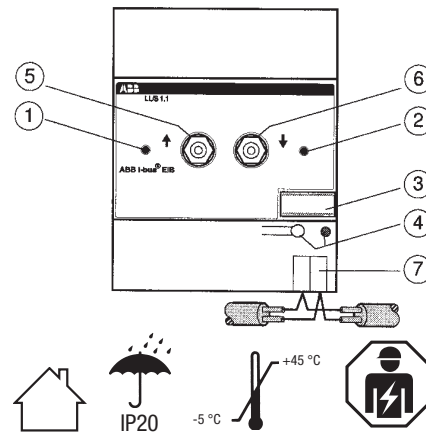
**Technische Helpline / Technical Support**

+49 (0) 6221 701 434

E-Mail: knx.helpline@de.abb.com



Schéma de raccordement



Remarques importantes

Ces instructions d'emploi comportent les informations nécessaires à l'utilisation conforme de l'appareil ci-dessus au sein d'un système KNX.

Des descriptions détaillées des programmes d'application, de même qu'une documentation destinée à l'assistance technique pour la planification sont disponibles pour tout ce qui concerne la planification et la mise en oeuvre d'un appareil dans un système KNX. Ces documents sont disponibles auprès du constructeur.

**Normes et règlements**

Les normes, directives, règlements et stipulations en vigueur dans le pays concerné doivent être respectés lors de la planification

Remarques importantes

et de la mise en place d'installations électriques.

Avertissement! Installation uniquement par des personnes qualifiées en électrotechnique. Le bus et les appareils de l'application doivent être posés et connectés en conformité avec les directives en vigueur et le manuel utilisateur domotique KNX Association.

Les règlements de sécurité en vigueur, comme les directives de prévention des accidents ou la législation en matière d'équipement technique doivent être observés pour les équipements et installations reliés.

Remarques importantes

**Remarques relatives aux risques**

- Protéger l'appareil lors du transport, du stockage et du fonctionnement vis-à-vis de l'humidité, de la poussière et des dommages.
- Ne jamais faire fonctionner l'appareil en dehors des caractéristiques techniques spécifiées.
- Ne faire fonctionner l'appareil que dans des enveloppes fermées (répartiteur).
- Mettre l'appareil à la terre par l'intermédiaire des bornes de connexion prévues.
- Ne pas entraver le refroidissement de l'appareil.

Caractéristiques techniques

Cet appareil permet le couplage de deux sections différentes d'une ligne ABB i-bus® KNX par fibre optique dans le cas d'un câblage entre des bâtiments différents en vue de couvrir de longues distances ou pour éviter la mise en oeuvre de dispositifs anti-foudre ou anti-surchage. Deux appareils sont nécessaires pour une ligne de transmission. Ils se raccordent par l'intermédiaire de câbles de 2 m à l'installation fibre optique existante. Deux fibres optiques adaptées à la longueur d'onde de 850 nm sont destinées à la transmission des signaux. Le raccordement direct par des câbles standard préconfectionnés est également envisageable. Prévoir une alimentation KNX au niveau des deux sections KNX.

Caractéristiques techniques

Alimentation électrique	via le bus ABB i-bus® KNX
Entrées / sorties	1 ST-Transmitter 1 ST-Receiver
Ligne de transmission	
Atténuation maximum	14 dB en tout à 850 nm
Distance atteinte (exemples)	env. 3,5 km avec fibre 50/125 µm (4 dB/km), env. 1,4 km avec fibre 200 µm (10 dB/km)
Puissance dissipée P	Max. 0,3 W

Caractéristiques techniques

**Éléments de commande et d'affichage**

① LED ↗ (jaune)	Emission des données
② LED ↘ (jaune)	Réception des données
③ Porte-étiquette	
④ LED et touche	Sans fonction

Indice de protection	IP 20 selon DIN 40 050
Classe de protection	III
Classe de surtension	III selon EN 60 664-1
Degré de contamination	2 selon EN 60 664-1
Pression atmosphérique	Atmosphère jusqu'à 2 000 m

Plage de température de fonctionnement - 5 °C à + 45 °C

**Caractéristiques techniques**

Raccordement	pour câble fibre optique (2 x 50 / 125 µm)
⑤ Emission	Prise ST
⑥ Réception	Prise ST
⑦ ABB i-bus® KNX	borne de connexion au bus
Dimensions (hxlxp)	90x72x64 mm
Poids	0,300 kg

**Mise en service/utilisation**

L'attribution d'une adresse physique ou le paramétrage ne sont pas nécessaires.

**Montage**

Appareil destiné au montage en coffret répartiteur. Fixation rapide sur rail porteur 35 mm, EN 60715.

Le raccordement au bus se fait par enfichage de la borne correspondante (fournie).

Le raccordement des entrées / sorties se fait par l'intermédiaire du câble fibre optique fourni (longueur 2 m). Le rayon de courbure minimum du câble est de 80 mm.

Wird nur 3-sprachig gedruckt